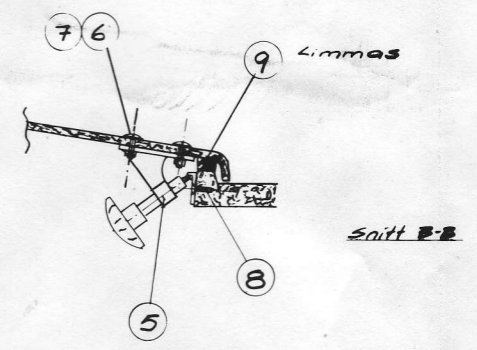
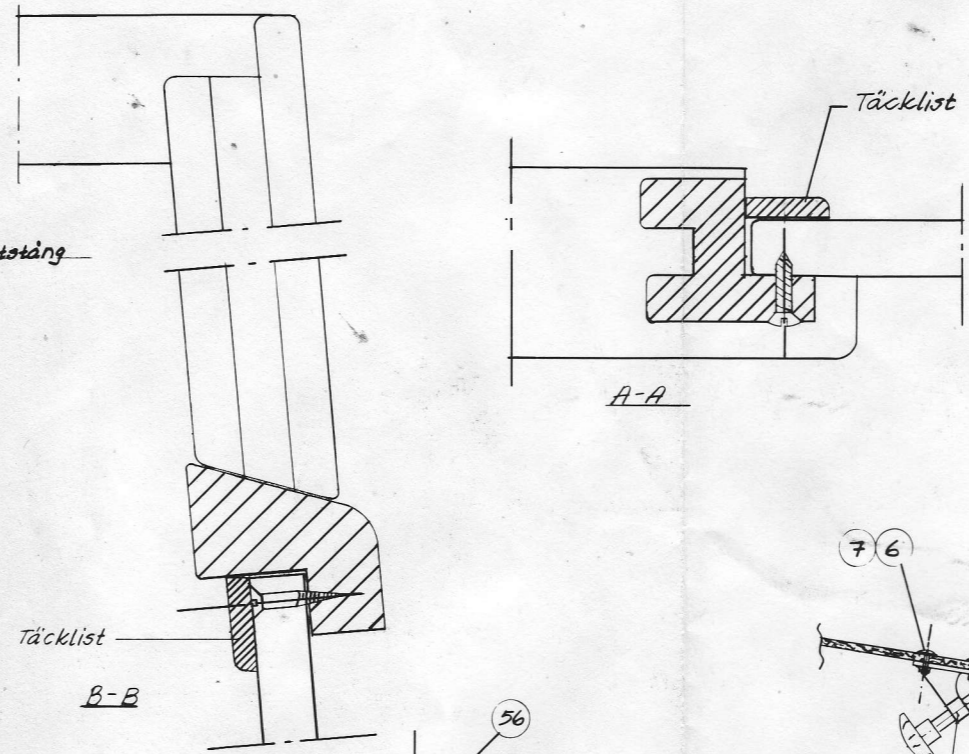
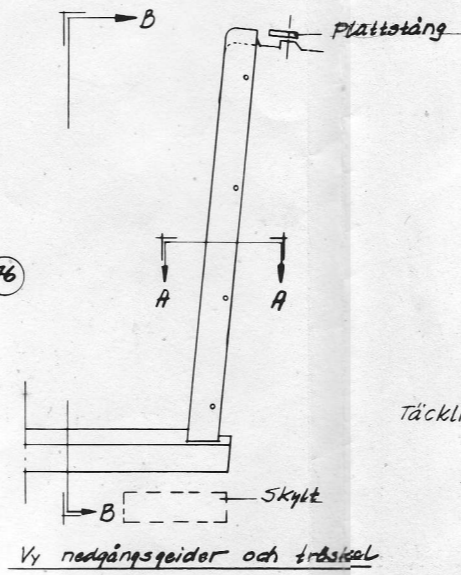
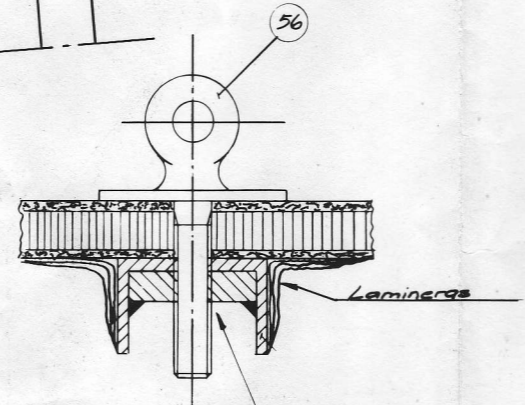


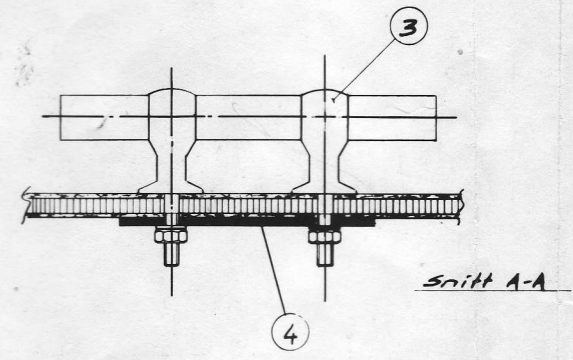
Snitt F-F



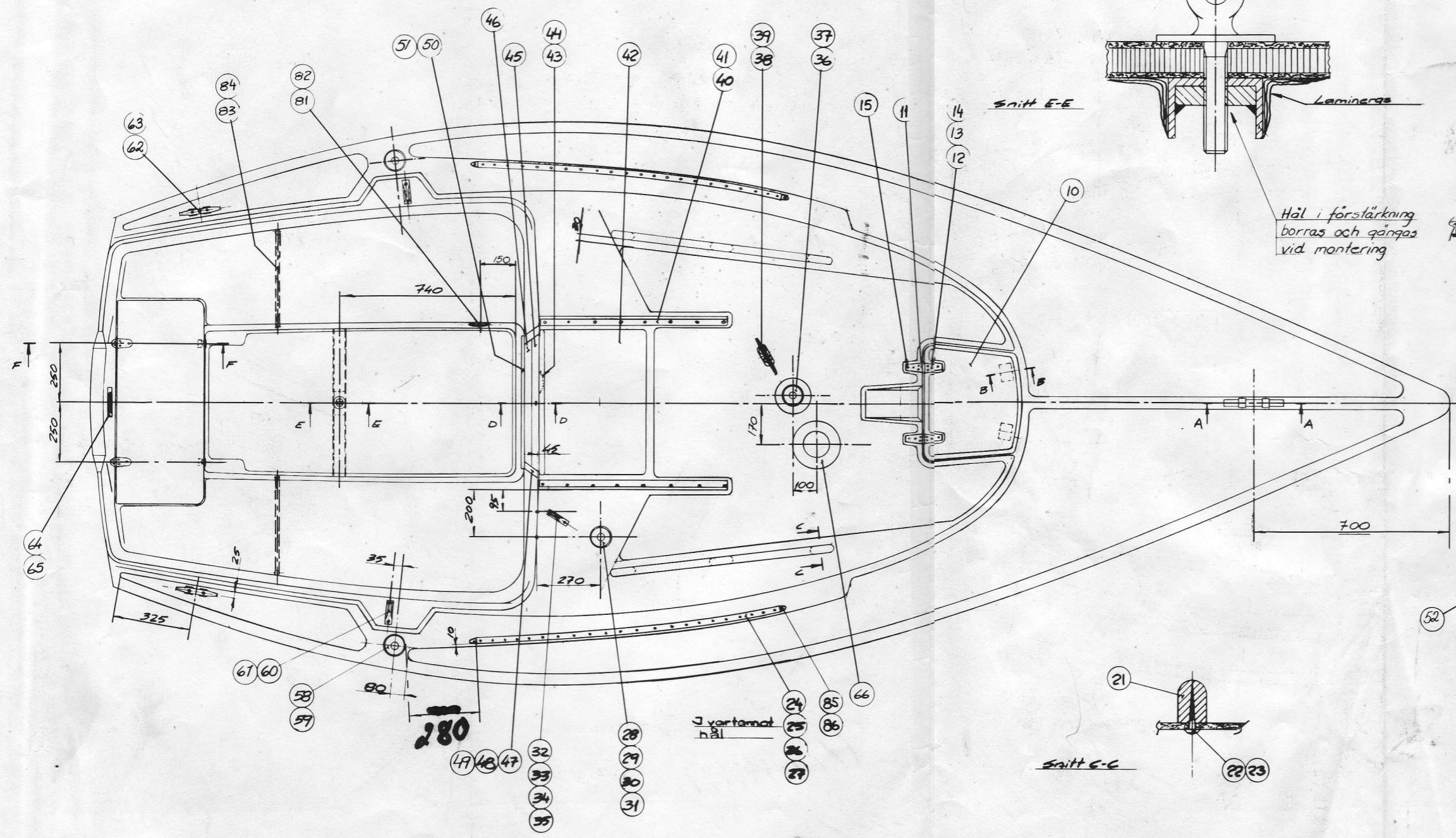
Snitt B-B



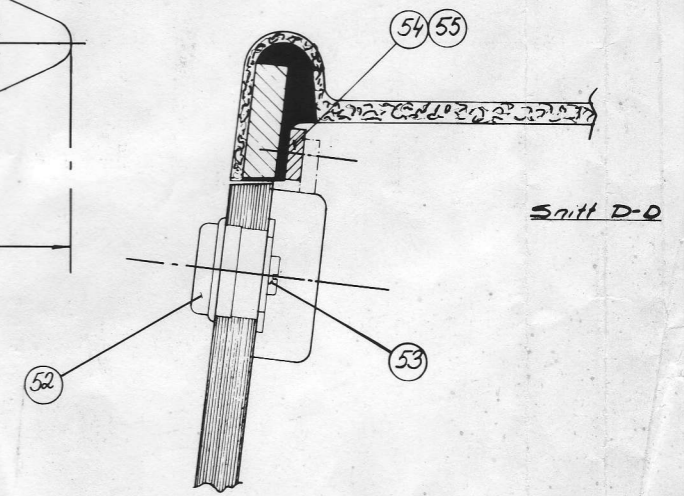
Snitt E-E



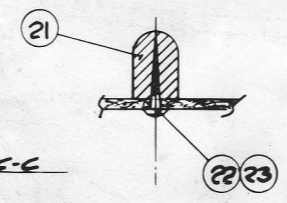
Snitt A-A



Hål i förstärkning borras och gängas vid montering



Snitt D-D



Snitt C-C